

INDICE

1	Caratteristiche generali	3
2	Descrizione dei connettori	4
2.1	Connettori PPC	4
3	Collegamenti	6
3.1	Schema di cablaggio	6
4	Programmazione	7
4.1	Menu PARAMETER CHANGE	7
4.2	Menu ADJUSTMENTS	8
4.3	Menu SET OPTIONS	8
4.4	Menu SPECIAL ADJUST	9
4.5	Menu HARDWARE SETTING	9
4.6	Elenco menu TESTER	9
4.7	Elenco allarmi	10
5	Modalità di funzionamento	12
5.1	Sollevamento/Discesa	12
5.2	Trazione	12
5.3	Sterzo	13



= Le informazioni contenute nei paragrafi contrassegnati con tale simbolo sono fondamentali ai fini della sicurezza.

TABELLA FIRME

FUNZIONE AZIENDALE	FIRMA RESPONSABILE
UFFICIO TECNICO ELETTRONICO	
UFFICIO ASSICURAZIONE QUALITA'	
REPARTO COLLAUDO	

Publicazione N°: **ADNZP01B**

Edizione: **Luglio 2005**

1 CARATTERISTICHE GENERALI

Controllo pompa con possibilità di gestire 14 valvole ON-OFF, un teleruttore generale, una elettrovalvola proporzionale ed un elettrofreno o altro carico ON-OFF.

EVP, MC ed EB driver sono diagnosticati in real-time.

Le uscite sono protette contro i sovraccarichi. La corrente massima cumulativa è di 8A. Sono previsti due ingressi seriali mutuamente esclusivi UCB e LCB e 9 ingressi digitali diretti, di cui 4 gestiti in doppio ed inviati al supervisore (S2, S3, S4, S5) ed altri 4 inviati al supervisore ma non gestiti in doppio.

La potenza è costituita da 10 mos in parallelo che possono essere anche parzialmente montati.

Esistono due versioni: 24/36V e 48V.

Completamente equipaggiato con 10 mos, porta 500A a 24/36V e 350A a 48V in booster.

Nella versione Haulotte tarare a 375A in booster.

Frequenza 16KHz

Temperatura -30°C ÷ +40°C

Temperatura max 85°C

2 DESCRIZIONE DEI CONNETTORI

2.1 CONNETTORI PPC

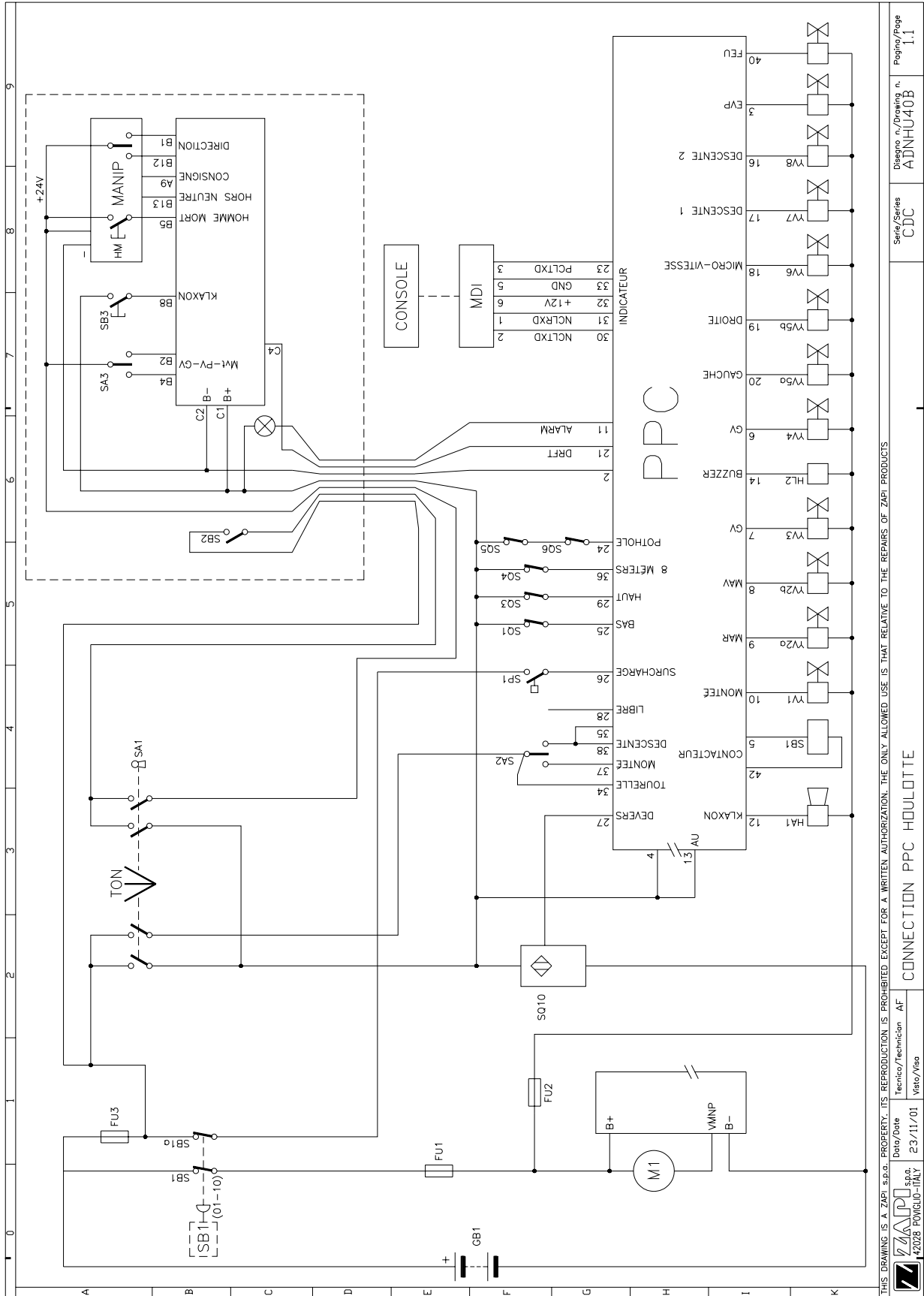
A1 NEB
A2 -BATT
A3 NEVPD
A4 KEY IN
A5 NMC
A6 NEV7
A7 NEV6
A8 NEV5
A9 NEV4
A10 NEV3
A11 NEV2
A12 NEV1
A13 AU
A14 NEV14
A15 PEB
A16 NEV12
A17 NEV11
A18 NEV10
A19 NEV9
A20 NEV8
A21 NCLRXDST1
A22 NCLRXDST2
A23 SIGNAL
A24 SPONDINE
A25 FC BASSO
A26 PRESSOSTATO
A27 INCLINOMETRO
A28 OVERLOAD
A29 FC ALTO
A30 NCLTXD
A31 NCLRXD
A32 +VL
A33 GND
A34

A35 DISCESA T.
A36 ALTEZZA > 8mm
A37 SALITA T.
A38 DISCESA T.
A39 SIGNAL
A40 NEV13
A41 -BATT
A42 PMC

C1 NHO
C2 PHO

3 COLLEGAMENTI

3.1 SCHEMA DI CABLAGGIO



THIS DRAWING IS A ZAPI S.p.a. PROPERTY. ITS REPRODUCTION IS PROHIBITED EXCEPT FOR A WRITTEN AUTHORIZATION. THE ONLY ALLOWED USE IS THAT RELATIVE TO THE REPAIRS OF ZAPI PRODUCTS.
 Disegno n./Drawing n. ADNHU40B
 Pagina/Page 1.1
 Serie/Series CDC
 CONNECTION PPC HOULLOTTE
 ZAPI S.p.a. s.p.a. s.p.a.
 #2028 POWGID-ITALY
 Date/Date 23/11/01
 Technico/Technician AF
 Vato/Vise

4 PROGRAMMAZIONE

4.1 MENU PARAMETER CHANGE

"ACCELER. DELAY":	rampa di accelerazione trazione, 0 rampa più corta, 9 rampa più lunga.
"DECELER. DELAY":	rampa di decelerazione trazione, 0 rampa più corta, 9 rampa più lunga.
"CUTBACK SPEED":	riduzione di velocità trazione, viene applicata qualora il fine corsa basso sia aperto.
"CREEP SPEED":	gradino di tensione iniziale sulla trazione.
"MAX SPEED FORW":	massima velocità in marcia avanti.
"MAX SPEED BACK":	massima velocità in marcia indietro.
"COMPENSATION":	compensazione della velocità della trazione e/o dello sterzo in funzione della corrente.
"TRACTION IMAX":	corrente massima dell'impianto.
"1ST SPEED COARSE":	velocità massima del sollevamento.
"1ST SPEED COMP.":	compensazione della velocità del sollevamento in funzione della corrente.
"STEERING SPEED":	velocità durante una sterzata; è attivo solo se lo sterzo viene girato in assenza di trazione.
"ADJ TR+ST SPEED":	quantità che aggiungo all'acceleratore trazione quando in contemporanea seleziono lo sterzo; tale tensione è applicata con un gradino di ampiezza fissa e una rampa fino al valore programmato.
"ADJ ST VALVE DEL":	ritardo tra apertura valvola sterzo e applicazione del gradino aggiuntivo di tensione quando durante una trazione giro lo sterzo.

"CREEP PUMP":	gradino di tensione iniziale sollevamento.
"PU. ACCELER. DEL":	rampa di accelerazione sollevamento.
"PU. DECELER. DEL":	rampa di decelerazione sollevamento.
"EV. ACCELER. DEL":	rampa di accelerazione sulla valvola proporzionale.
"EV. DECELER. DEL":	rampa di decelerazione sulla valvola proporzionale.
"MIN VALVE VOLT.":	minima tensione sulla valvola proporzionale.
"MAX VALVE VOLT.":	massima tensione sulla valvola proporzionale.
"AUX CURRENT #1":	soglia di corrente programmabile al di sopra della quale lo sterzo non è attivo durante la trazione.

4.2 MENU ADJUSTMENTS

"ADJUST BATTERY":	aggiustamento della tensione di batteria.
-------------------	---

4.3 MENU SET OPTIONS

"HOUR COUNTER":	contaore: keyon -> conta con la chiave o running -> conta in marcia.
"BATTERY CHECK":	controllo sulla batteria scarica, ON/OFF.
"AUX FUNCTION 2":	valvola proporzionale, present/absent.
"BUZZER OPTION":	buzzer attivo in marcia avanti/indietro, present/absent.
"CHECK UP ENABLE":	abilitazione manutenzione programmata, ON/OFF.
"CHECK UP DONE":	manutenzione programmata eseguita, ON/OFF.
"SET BATTERY TYPE":	permette di selezionare il tipo di batteria, 24V o 48V.
"LOWERING BLOCK":	permette di abilitare/disabilitare il blocco in discesa per discesa dall'alto (anticesoiamento) (ON/OFF).

4.4 MENU SPECIAL ADJUST

- "SET TEMPERATURE":** aggiustamento temperatura del chopper. Non viene cancellata da un CLEAR EEPROM.
- "MAXIMUM CURRENT":** permette di tarare la corrente massima dell'impianto. Tale parametro è protetto da una password e non viene cancellato con un CLEAR EEPROM.
- "VERSION":** permette di selezionare il tipo di macchina, STANDARD o EUROPA. VERSION = OPTION#1 seleziona la versione STANDARD; VERSION = OPTION#2 seleziona la versione EUROPA. Non viene cancellato da un CLEAR EEPROM.
- "OK FOR VERSION":** conferma il tipo di versione selezionato dal parametro VERSION. Non viene cancellato da un CLEAR EEPROM.

4.5 MENU HARDWARE SETTING

- "SET CURRENT":** impostazione corrente massima del chopper per il menu tester della console ZAPI.
- "ADJUSTMENT #01":** correzione del massimo curva di scarica della batteria.
- "ADJUSTMENT #02":** correzione del minimo curva di scarica della batteria.
- "AUX FUNCTION 1":** abilitazione caricamento contaore dall'MDI.

4.6 ELENCO MENU TESTER

- "BATTERY VOLTAGE":** tensione di batteria, V.
- "MOTOR VOLTAGE":** tensione sul motore, V.
- "MOTOR CURRENT":** corrente nel motore, A.
- "EVP VOLTAGE":** tensione sulla valvola proporzionale, V.
- "TEMPERATURE":** temperatura chopper, °C.
- "ACCELERATOR":** acceleratore, V - %.
- "FORWARD SWITCH":** richiesta di marcia avanti, ON / OFF.
- "BACKWARD SWITCH":** richiesta di marcia indietro, ON / OFF.
- "ENABLE SWITCH":** ingresso di enable, può essere chiuso solo in caso di

	richiesta dall'alto.
"CUTBACK SWITCH":	marcia lenta trazione selezionata (selettore in posizione PV), ON / OFF.
"LIFTING SWITCH":	richiesta salita, ON / OFF.
"DESCENT SWITCH":	richiesta discesa, ON / OFF.
"STOP UP SWITCH":	fine corsa alto, ON / OFF.
"STOP DOWN SWITCH":	fine corsa basso, ON / OFF.
"8M BLOCK SWITCH":	altezza = 8m, ON / OFF.
"SIDE GATES":	spondine, ON / OFF.
"RIGHT STEER SW.":	richiesta sterzata a destra, ON / OFF.
"LEFT STEER SW.":	richiesta sterzata a sinistra, ON / OFF.
"PRESSURE SWITCH":	ingresso pressostato, ON / OFF.
"INCLINATION SW.":	ingresso inclinazione, ON / OFF.
"DEADMAN SWITCH":	uomo morto, ON / OFF.
"BATTERY CHARGE":	carica della batteria, %.

4.7 ELENCO ALLARMI

MDI	CONSOLE	LED	Descrizione
1	"EVP NOT OK"	3	Tensione sulla valvola proporzionale non corretta
6	"SERIAL ERROR #1"	6	Mancata ricezione o ricezione non corretta dal serial tiller
10	"WEIGHING CARD"	0	La schedina di pesatura non funziona correttamente
13	"EEPROM KO"	6	Problemi sull'EEPROM
32	"VMN NOT OK"	3	Vmn bassa a riposo o non congruente col pwm applicato in marcia
37	"CONTACTOR CLOSED"	4	Teleruttore generale incollato

38	"CONTACTOR OPEN"	4	Teleruttore generale aperto dal micro di controllo
49	"I=0 EVER"	5	Corrente sempre nulla in marcia
53	"STBY I HIGH"	5	Corrente alta a riposo
60	"CAPACITOR CHARGE"	3	I condensatori non iniziano a caricarsi all'accensione
62	"TH. PROTECTION"	9	Temperatura chopper alta (> 75°C)
66	"BATTERY LOW"	8	Batteria scarica
73	"POWER FAILURE #1"	1	Corto circuito su una valvola, sul generale o sul clacson
74	"DRIVER SHORTED"	4	Driver del teleruttore generale in corto
75	"CONTACTOR DRIVER"	4	Driver del teleruttore generale non chiude
78	"VACC NOT OK"	2	Acceleratore alto a riposo
79	"INCORRECT START"	2	Sequenza di partenza errata
80	"FORW + BACK"	2	Doppia richiesta di marcia
90	"DRIVER 1 KO"	4	Problemi sul driver della valvola chiusa in microvelocità
91	"VERSION NOT OK"	5	Problemi sulla determinazione della versione (STANDARD o EUROPA). Controllare che i parametri VERSION e OK FOR VERSION abbiano gli stessi valori.
93	"WRONG INPUT CONF"	0	Il micro di enable è chiuso durante una richiesta da terra
94	"MICRO CONTROL KO"	6	Il micro di controllo non risponde correttamente al micro SIEMENS
95	"PRESSURE NOT OK"	7	Allarme pressostato
97	"CURR. PROTECTION"	5	Corrente fuori controllo
98	Le ore dell'MDI e del chopper sono diverse: si è in attesa di aggiornare le ore su MDI se non si provvede a settare l'opzione AUX FUNCTION #1 sul chopper		

5 MODALITÀ DI FUNZIONAMENTO

PPC Haulotte ha un selettore a tre posizioni per selezionare 3 modalità di funzionamento:

- SOLLEVAMENTO/DISCESA
- TRAZIONE A MASSIMA VELOCITÀ (GV)
- TRAZIONE A VELOCITÀ RIDOTTA (PV)

5.1 SOLLEVAMENTO/DISCESA

Occorrono uomo morto, enable e potenziometro (2.5V->5V per SALITA, 2.5V->0 per DISCESA).

In SALITA è aperta la valvola EV3 e gira la pompa a velocità selezionata dal potenziometro.

La salita è bloccata se:

- la batteria è scarica;
- è attivo il fine corsa salita;
- se si è in alto(fine corsa basso aperto) e mancano le spondine o si è inclinati;
- se c'è l'allarme "WEIGHING CARD";
- se c'è l'allarme "VERSION NOT OK".

In DISCESA sono aperte la valvola EV11 e la valvola EVP (valvola proporzionale); la valvola EV12 viene aperta in discesa se sono in alto (cioè se il fine corsa basso è disattivo). Quando arrivo in basso la chiusura della valvola EV12 determina un rallentamento della discesa. Se la richiesta discesa non è fatta da terra ,e l'opzione LOWERING BLOCK è ON, al raggiungimento del fine corsa basso la discesa viene bloccata e si può ripartire in discesa solo dopo un rilascio di almeno 3sec (anticesoimento).

La discesa è bloccata se:

- c'è l'allarme pressostato;
- se c'è l'allarme "WEIGHING CARD";
- se c'è l'allarme "VERSION NOT OK".

L'allarme pressostato blocca salita e discesa, da terra e da bordo, se la versione è STANDARD, cioè se il parametro VERSION è OPTION#1 ed il parametro OK FOR VERSION é OPTION#1.

Se la versione è EUROPA (VERSION = OPTION#2 e OK FOR VERSION = OPTION#2), l'allarme pressostato blocca solo la salita e discesa da bordo, permettendo salita e discesa da terra, riducendo la velocità al 50%.

5.2 TRAZIONE

Occorrono uomo morto, enable e potenziometro (2.5V->5V per AVANTI, 2.5V->0 per INDIETRO).

La trazione può funzionare in 3 modi diversi:

- GV massima velocità;
- PV velocità ridotta;
- M micro velocità.

In tutti i casi gira la pompa.

La distinzione tra GV e PV è fatta col selettore.

La micro velocità entra sia in PV che in GV quando sono in alto (cioè quando il fine corsa basso non è attivo).

Le valvole attivate sono:

- GV EV6+EV7+EV10+valvola di direzione (EV4 o EV5);
- PV EV10+valvola di direzione;
- M valvola di direzione.

Valvole di direzione:

EV5 = marcia avanti;

EV4 = marcia indietro.

In micro velocità attivo anche la riduzione di velocità (regolata con parametro CUT-BACK).

La trazione è bloccata se:

- allarme pressostato;
- sensore altezza >8m attivo;
- se non sono in basso (fine corsa basso disattivo) e: o non ho chiuso le spondine o sono inclinato;
- se c'è l'allarme "WEIGHING CARD";
- se c'è l'allarme "VERSION NOT OK"

5.3 STERZO

Occorrono uomo morto e direzione sterzo.

Il selettore deve essere in posizione GV o PV.

La velocità dello sterzo è programmabile con un parametro.

Lo sterzo può essere attivo da solo o con la trazione.

La velocità è regolata nei due casi da due parametri diversi: nel caso la trazione sia attiva, alla velocità della pompa regolata col potenziometro trazione si aggiunge una quantità costante programmabile.

Se la corrente durante trazione+sterzo è troppo alta (la soglia di corrente è programmabile) lo sterzo viene bloccato e può essere riattivato o rilasciando la trazione o selezionando lo sterzo nella direzione opposta.

Valvole attivate:

STERZO DESTRO EV9

STERZO SINISTRO EV8

Lo sterzo è bloccato se:

- allarme pressostato;

- sensore altezza >8m attivo;
- se non sono in basso (fine corsa basso disattivo) o non ho chiuso le spondine o sono inclinato;
- se la trazione è attiva e ho superato la soglia di corrente.

NOTA: l'uomo morto è temporizzato -> rimane attivo per 1.2 sec dopo essere stato rilasciato. Se l'uomo morto è premuto ma per 1.2sec non ci sono funzioni attive, per poter ripartire occorre rilasciarlo e ripremerlo.

BUZZER: (EV14)

Il buzzer suona:

- se non sono in basso e sono inclinata;
- se sono in allarme pressostato;
- se faccio la discesa e sono in basso;
- se sono in trazione e l'opzione buzzer è ON.

L'allarme pressostato è presente se:

- ingresso pressostato ON;
- sono in alto;
- sono a riposo oppure è attiva la salita



COSTRUZIONE APPARECCHIATURE ELETTRONICHE - OLEODINAMICHE - INDUSTRIALI

42028 - POVIGLIO - (R.E.) - Via Parma, 59 - ITALIA

Tel. +39 0522 960050 (r.a.) - Fax +39 0522 960259 - E-mail: zapi@zapispa.it

PPC (PLATFORM PUMP CONTROLLER)

RISERVATO